

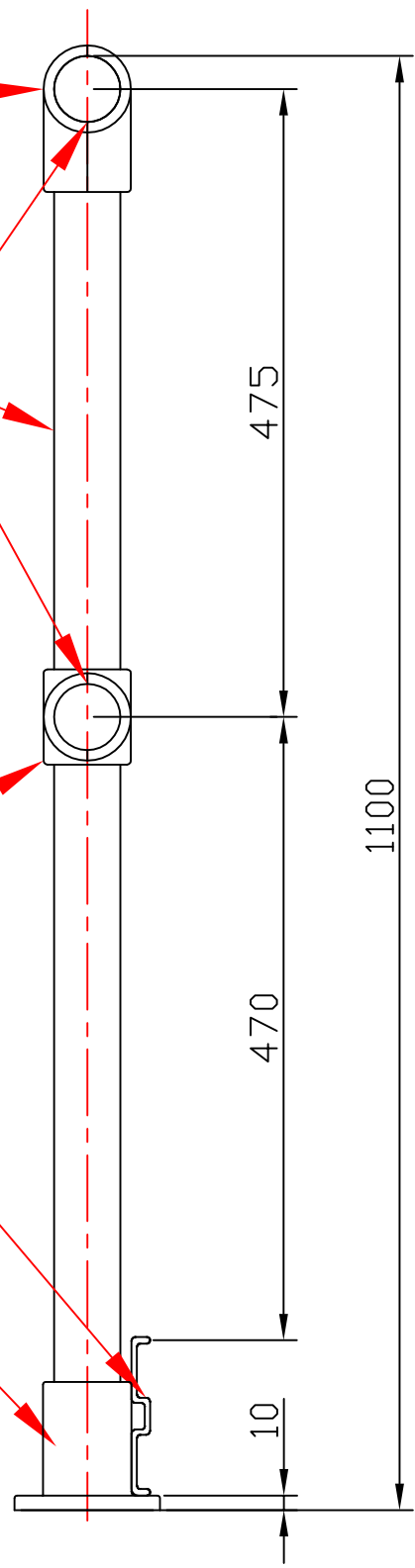
TE PRFV
INYECTADA
2ud M6x65 DIN7991 inox

REDONDO PRFV
50x43mm

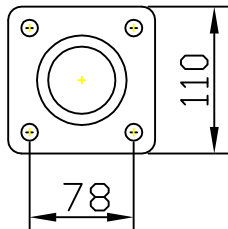
CRUZ PRFV
INYECTADA
3ud M6x65DIN7991 inox

PERFIL PRFV
RODAPIE 120MM

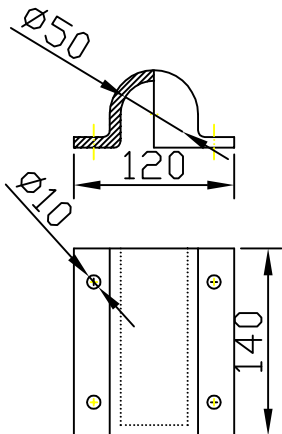
PIE INYECTADO PRFV
4ud M10x90 inox316L



**DETALLE PIE
VERTICAL PRFV**



**DETALLE PIE
LATERAL PRFV**



SEPARACION MONTANTES 1-1,25mts



**MANUFACTURAS DE
PLASTICOS REFORZADOS S.L.**
c/Girona, 151 Sabadell Tel. 9371 16 713

LA PROPIETAT:

Projectat:	Data:	Nom:	L'enginyer tècnic:
Comprovat:			
Conformitat:			

Escala:

Barandilla PRFV Tubular Ø50

Nº Projecte:

Nº Plànol: *MP_BT*